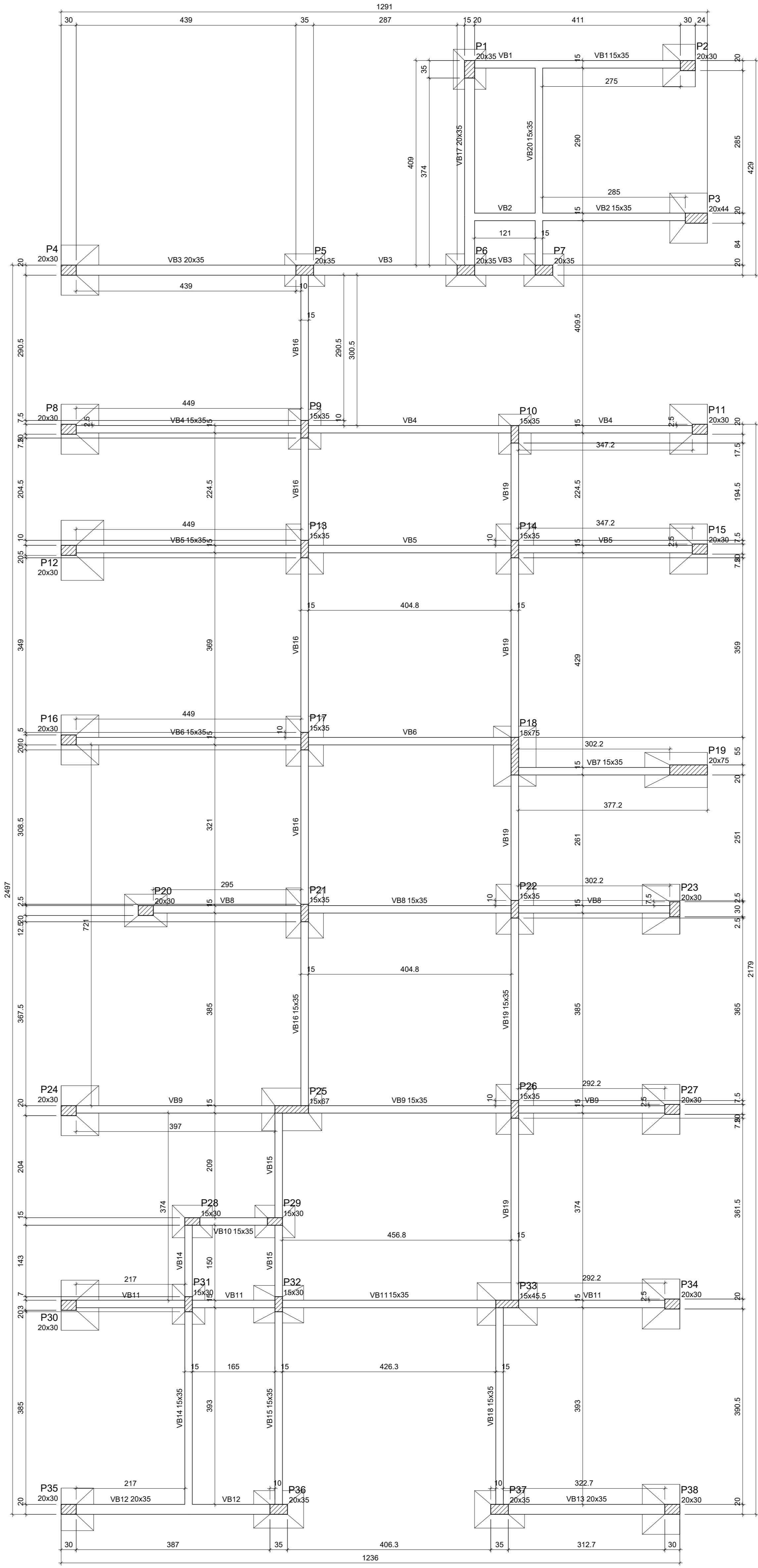
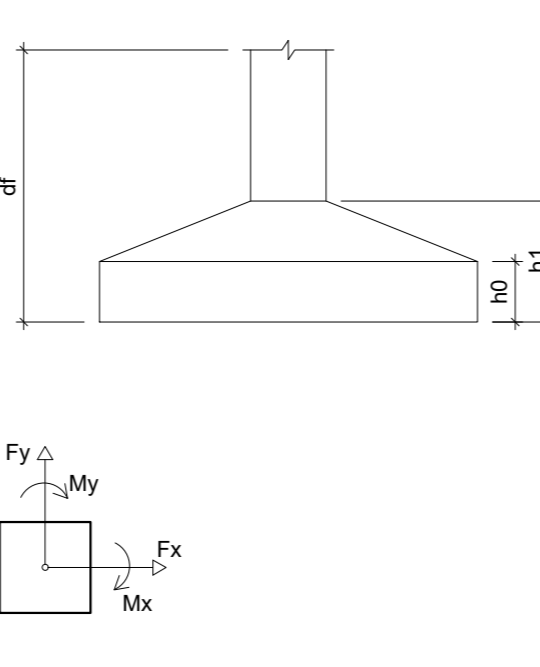


Planta de locação
escala 1:50

Nome	Seção (cm)	X (cm)	Y (cm)	Fundação				
				Lado B (cm)	Lado H (cm)	N0 / ha (cm)	h1 / hb (cm)	df (cm)
P1	20x35	816.00	2888.50	65	80	30	40	150
P2	20x30	1252.00	2896.00	65	85	25	40	150
P3	20x44	1269.00	2591.00	75	100	25	40	150
P4	20x30	15.00	2487.00	75	100	20	40	150
P5	20x35	486.50	2487.00	65	80	30	40	150
P6	20x35	808.50	2487.00	65	80	30	40	150
P7	20x35	964.50	2487.00	65	80	30	40	150
P8	20x30	15.00	2169.00	75	100	20	40	150
P9	15x35	486.50	2169.00	65	80	30	40	150
P10	15x35	906.28	2169.00	65	80	30	40	150
P11	20x30	1276.00	2169.00	75	100	20	40	150
P12	20x30	15.00	1927.00	85	120	25	50	150
P13	15x35	486.50	1929.50	75	100	25	40	150
P14	15x35	906.28	1929.50	75	100	25	40	150
P15	20x30	1276.00	1929.50	75	100	20	40	150
P16	20x30	15.00	1548.00	75	100	30	50	150
P17	15x35	486.50	1545.50	75	100	25	40	150
P18	15x75	906.28	1515.50	85	120	30	40	150
P19	20x75	1253.50	1488.00	125	70	25	40	150
P20	20x30	169.00	1207.00	65	85	30	40	150
P21	15x35	486.50	1202.00	75	100	25	40	150
P22	15x35	906.28	1209.50	75	100	25	40	150
P23	20x30	1226.00	1209.50	75	100	20	40	150
P24	20x30	15.00	807.00	75	100	20	40	150
P25	15x67	460.50	809.50	85	120	25	40	150
P26	15x35	906.28	809.50	75	100	25	40	150
P27	20x30	1221.00	809.50	75	100	20	40	150
P28	15x30	262.00	585.50	65	80	30	40	150
P29	15x30	427.00	585.50	65	80	30	40	150
P30	20x30	15.00	418.00	75	100	20	40	150
P31	15x30	254.50	420.00	65	80	30	40	150
P32	15x30	434.50	420.00	100	75	30	40	150
P33	15x45.5	891.03	420.50	85	120	20	40	150
P34	20x30	1221.00	420.50	75	100	20	40	150
P35	20x30	15.00	10.00	65	85	25	40	150
P36	20x35	434.50	10.00	75	100	25	40	150
P37	20x35	875.78	10.00	75	100	25	40	150
P38	20x30	1221.00	10.00	75	100	20	40	150

Localção no eixo X	
Coordenadas (cm)	Nome
15.00	P4, P8, P12, P16, P24, P30, P35
169.00	P20
254.50	P31
262.00	P28
427.00	P29
434.50	P32, P36
460.50	P25
486.50	P5, P9, P13, P21
808.50	P6
816.00	P1
875.78	P37
891.03	P33
906.28	P10, P14, P18, P22, P26
964.50	P7
1221.00	P27, P34, P38
1226.00	P23
1252.00	P2
1253.50	P19
1269.00	P3
1276.00	P11, P15

Localção no eixo Y	
Coordenadas (cm)	Nome
2888.50	P2
2888.50	P1
2591.00	P3
2487.00	P4, P5, P6, P7
2169.00	P8, P9, P11
2159.00	P10
1929.50	P13, P14, P15
1927.00	P12
1548.00	P16
1545.50	P17
1515.50	P18
1488.00	P19
1209.50	P22, P23
1207.00	P20
1202.00	P21
809.50	P25, P26, P27
807.00	P24
585.50	P28, P29
420.50	P33, P34
420.00	P31, P32
418.00	P30
10.00	P35, P36, P37, P38



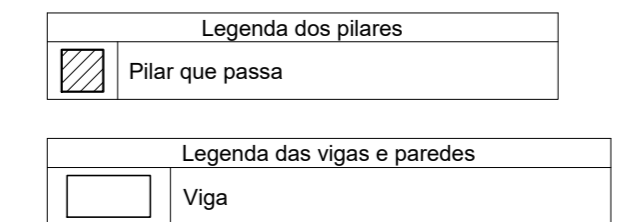
Forma do pavimento FUNDACAO (Nível 0)
escala 1:50

Vigas			
Nome	Seção (cm)	Elevação (cm)	Nível (cm)
VB1	15x35	0	0
VB2	15x35	0	0
VB3	20x35	0	0
VB4	15x35	0	0
VB5	15x35	0	0
VB6	15x35	0	0
VB7	15x35	0	0
VB8	15x35	0	0
VB9	15x35	0	0
VB10	15x35	0	0
VB11	15x35	0	0
VB12	20x35	0	0
VB13	20x35	0	0
VB14	15x35	0	0
VB15	15x35	0	0
VB16	15x35	0	0
VB17	20x35	0	0
VB18	15x35	0	0
VB19	15x35	0	0
VB20	15x35	0	0

Características dos materiais		
Elemento	Esq (kg/cm³)	Ecs (kg/cm³)
Vigas	250	241500
Pilares	250	241500
Superfícies	200	212874

Dimensão máxima do agregado = 19 mm.

Pilares			
Nome	Seção (cm)	Elevação (cm)	Nível (cm)
P1	20x35	0	0
P2	20x30	0	0
P3	20x44	0	0
P4	20x30	0	0
P5	20x35	0	0
P6	20x35	0	0
P7	20x35	0	0
P8	20x30	0	0
P9	15x35	0	0
P10	15x35	0	0
P11	20x30	0	0
P12	20x30	0	0
P13	15x35	0	0
P14	15x35	0	0
P15	20x30	0	0
P16	20x30	0	0
P17	15x35	0	0
P18	15x75	0	0
P19	20x75	0	0
P20	20x30	0	0
P21	15x35	0	0
P22	15x35	0	0
P23	20x30	0	0
P24	20x30	0	0
P25	15x67	0	0
P26	15x35	0	0
P27	20x30	0	0
P28	15x30	0	0
P29	15x30	0	0
P30	20x30	0	0
P31	15x30	0	0
P32	15x30	0	0
P33	15x45.5	0	0
P34	20x30	0	0
P35	20x30	0	0
P36	20x35	0	0
P37	20x35	0	0
P38	20x30	0	0



APROVAÇÕES:

Arquiteta Fernanda Rossi

NATUREZA: REFORMA E AMPLIAÇÃO - CAMARA MUNICIPAL DE SÃO FRANCISCO DE PRESIDENTE ASSIS VEREADOR ANTONIO EBERTO LUIZ DOS SANTOS
 ENDEREÇO DA OBRA: Rua 13 de Janeiro, 535 Bairro Centro, São Francisco de Assis / RS

PRESIDENTE: VEREADOR ANTONIO EBERTO LUIZ DOS SANTOS

PROJETO ARQUITETONICO: ARQUITETA E URBANISTA FERNANDA ROSSI - CAU nº A244737-1

PROJETOS COMPLEMENTARES: ENGENHEIRA CIVIL ERICA DE VARGAS - CREA nº 239874

ÁREAS:
 Área 1ª Pavimento: 371,95m²
 Área 2ª Pavimento: 327,76m²
 Área total construída: 699,71m²

BESENHO, E. Vargas
 DATA: 10/03/2022
 ESCALA: Indecida

FRANCHA: 01/02

Projeto Estrutural -
 Planta de Locação e
 Formas Fundação