

Forma do pavimento TETO_TERREO (Nível 320)
escala 1:50

Nome	Seção (cm)	Elevação (cm)	Nível (cm)
VF1	20x40	0	320
VF2	15x40	0	320
VF3	20x40	0	320
VF4	15x40	0	320
VF5	15x40	0	320
VF6	15x40	0	320
VF7	15x40	0	320
VF8	15x40	0	320
VF9	15x40	0	320
VF10	15x40	0	320
VF11	15x40	0	320
VF12	20x45	0	320
VF13	20x40	0	320
VF14	20x40	0	320
VF15	20x40	0	320
VF16	20x40	0	320
VF17	15x40	0	320
VF18	15x40	0	320
VF19	15x40	0	320
VF20	20x40	0	320
VF21	15x40	0	320
VF22	15x40	0	320
VF23	15x40	0	320
VF24	20x40	0	320
VF25	20x40	0	320
VF26	20x40	0	320
VF27	15x35	0	320

Nome	Seção (cm)	Elevação (cm)	Nível (cm)
L1	Trelçada 1D	16	0
L2	Trelçada 1D	16	0
L3	Trelçada 1D	16	0
L4	Trelçada 1D	16	0
L5	Trelçada 1D	16	0
L6	Trelçada 1D	16	0
L7	Trelçada 1D	16	0
L8	Trelçada 2D	16	0
L9	Trelçada 2D	16	0
L10	Trelçada 2D	16	0
L11	Trelçada 2D	16	0
L12	Trelçada 2D	16	0
L13	Trelçada 2D	16	0
L14	Trelçada 2D	16	0
L15	Trelçada 2D	16	0
L16	Trelçada 2D	16	0
L17	Trelçada 1D	16	0
L18	Trelçada 2D	16	0
L19	Trelçada 1D	16	0
L20	Trelçada 1D	16	0
L21	Trelçada 1D	16	0
L22	Trelçada 2D	16	0
L23	Trelçada 2D	16	0
L24	Trelçada 1D	16	0
L25	Trelçada 1D	16	0

Características dos materiais	fk (kgf/cm²)	Ecs (kgf/cm³)
	200	241500

Dimensão máxima do agregado = 19 mm

Nome	Seção (cm)	Elevação (cm)	Nível (cm)
P1	20x35	0	320
P2	20x30	0	320
P3	20x44	0	320
P4	20x30	0	320
P5	20x35	0	320
P6	20x35	0	320
P7	20x35	0	320
P8	20x30	0	320
P9	15x35	0	320
P10	15x35	0	320
P11	15x35	0	320
P12	20x30	0	320
P13	15x35	0	320
P14	15x35	0	320
P15	20x30	0	320
P16	20x30	0	320
P17	15x35	0	320
P18	15x75	0	320
P19	20x75	0	320
P20	20x30	0	320
P21	15x35	0	320
P22	15x35	0	320
P23	20x30	0	320
P24	20x30	0	320
P25	15x67	0	320
P26	15x35	0	320
P27	20x30	0	320
P28	15x30	0	320
P29	15x30	0	320
P30	20x30	0	320
P31	15x30	0	320
P32	15x30	0	320
P33	15x45.5	0	320
P34	20x30	0	320
P35	20x30	0	320
P36	20x35	0	320
P37	20x35	0	320
P38	20x30	0	320

Detalhe	Tipo	Nome	Dimensões (cm)	Quantidade
1/2	EPS Bidirecional	B12/40/40	12 40 40	826
3/4	EPS Unidirecional	B12/20/125	12 30 125	225

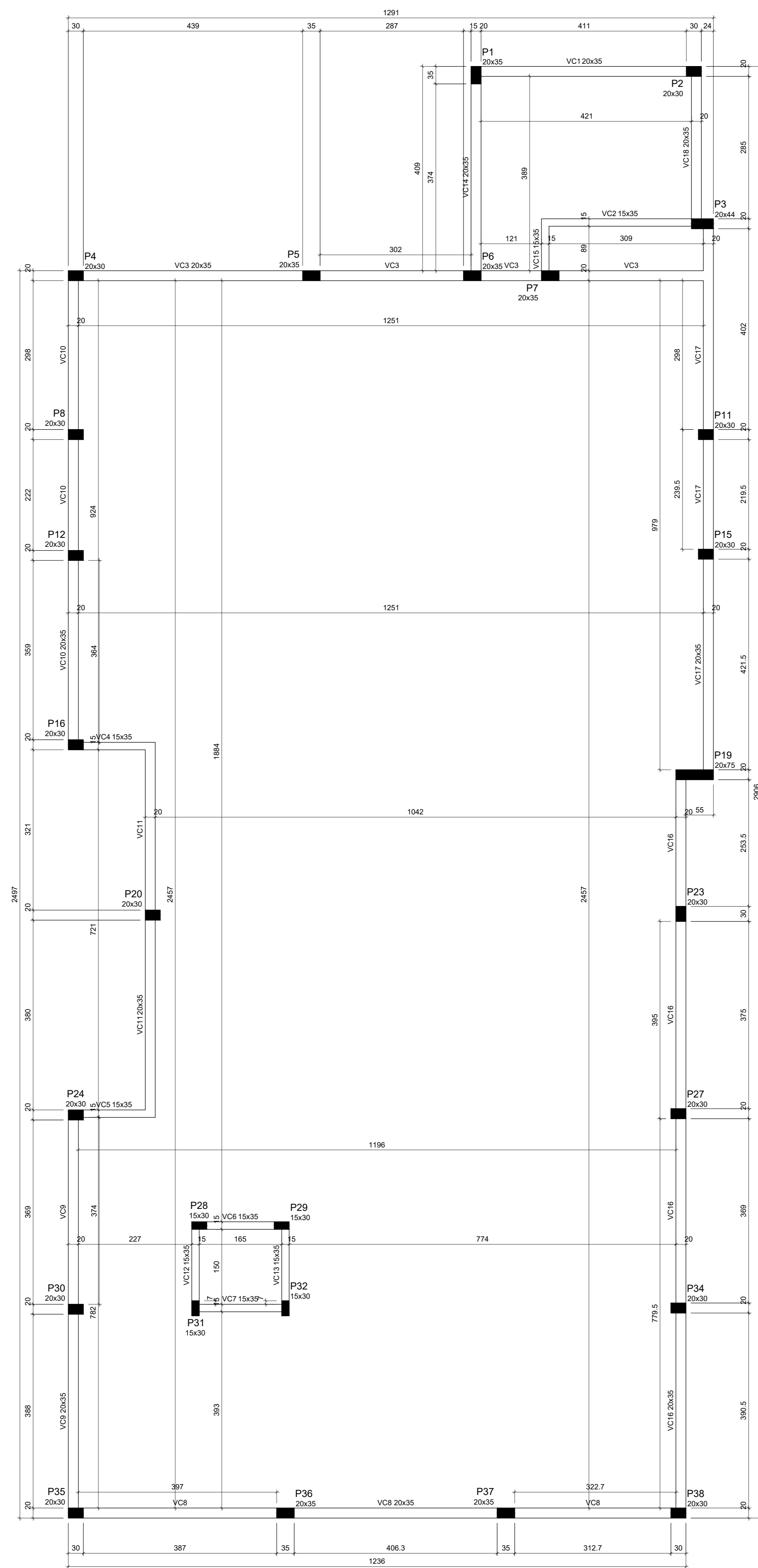
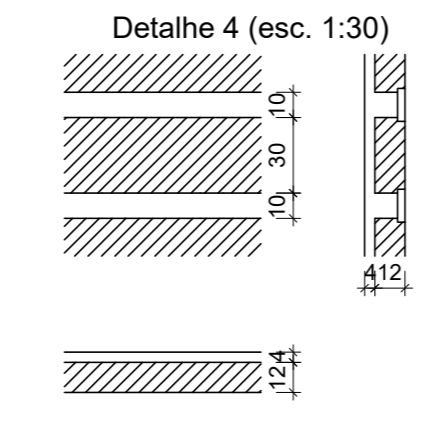
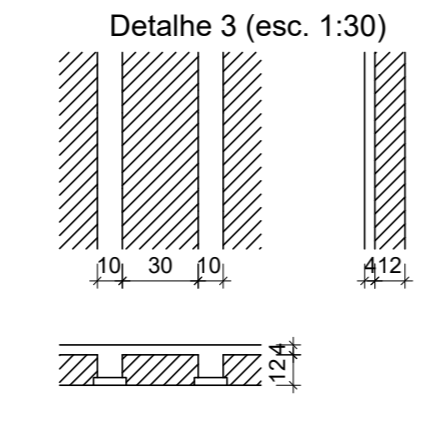
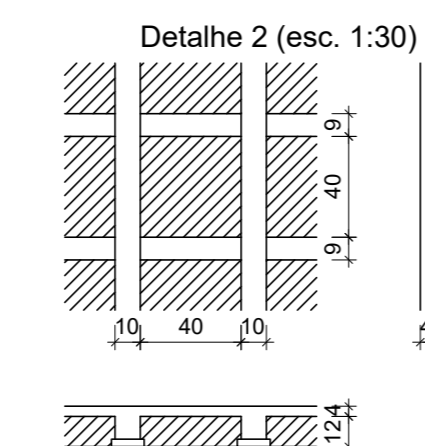
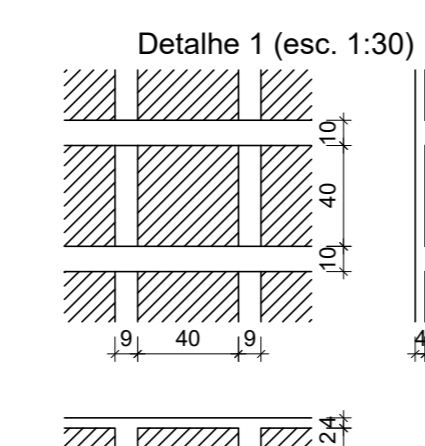
Legenda dos pilares

■ Pilar que morre

▨ Pilar que passa

Legenda das vigas e paredes

▭ Viga



Forma do pavimento TETO_COBERTURA (Nível 670)
escala 1:50

Nome	Seção (cm)	Elevação (cm)	Nível (cm)
VC1	20x35	0	670
VC2	15x35	0	670
VC3	20x35	0	670
VC4	15x35	0	670
VC5	15x35	0	670
VC6	15x35	0	670
VC7	15x35	0	670
VC8	20x35	0	670
VC9	20x35	0	670
VC10	20x35	0	670
VC11	20x35	0	670
VC12	15x35	0	670
VC13	15x35	0	670
VC14	20x35	0	670
VC15	15x35	0	670
VC16	20x35	0	670
VC17	20x35	0	670
VC18	20x35	0	670

Características dos materiais	fk (kgf/cm²)	Ecs (kgf/cm³)
	200	241500

Dimensão máxima do agregado = 19 mm

Nome	Seção (cm)	Elevação (cm)	Nível (cm)
P1	20x35	0	670
P2	20x30	0	670
P3	20x44	0	670
P4	20x30	0	670
P5	20x35	0	670
P6	20x35	0	670
P7	20x35	0	670
P8	20x30	0	670
P9	15x35	0	670
P10	15x35	0	670
P11	15x35	0	670
P12	20x30	0	670
P13	15x35	0	670
P14	15x35	0	670
P15	20x30	0	670
P16	20x30	0	670
P17	15x35	0	670
P18	15x30	0	670
P19	20x30	0	670
P20	20x30	0	670
P21	15x35	0	670
P22	15x35	0	670
P23	20x30	0	670
P24	20x30	0	670
P25	15x30	0	670
P26	15x30	0	670
P27	20x30	0	670
P28	15x30	0	670
P29	15x30	0	670
P30	20x30	0	670
P31	15x30	0	670
P32	15x30	0	670
P33	20x30	0	670
P34	20x30	0	670
P35	20x30	0	670
P36	20x35	0	670
P37	20x35	0	670
P38	20x30	0	670

Legenda dos pilares

■ Pilar que morre

▨ Pilar que passa

Legenda das vigas e paredes

▭ Viga

APROVAÇÕES:

Arquiteta Fernanda Rossi

NATURÇA: REFORMA E AMPLIAÇÃO - CÂMARA MUNICIPAL DE SÃO FRANCISCO DE PRESIDENTE ASSIS VEREADOR ANTONIO EBERTEM LUIZ DOS SANTOS
 ENDEREÇO DA OBRA: Rua 13 de Janeiro, 535 - Bairro Centro, São Francisco de Assis / RS

PRESIDENTE: VEREADOR ANTONIO EBERTEM LUIZ DOS SANTOS

PROJETO ARQUITETONICO: ARQUITETA E URBANISTA FERNANDA ROSSI - CAU nº A244737-1

PROJETOS COMPLEMENTARES: ENGENHEIRA CIVIL ERICA DE VARGAS - CREA nº 239874

ÁREAS:
 Área 1ª Pavimento: 371,95m²
 Área 2ª Pavimento: 327,76m²
 Área total construída: 699,71m²

DESENHO: E. Vargas
 DATA: 10/03/2022
 ESCALA: Indecida

CONTEUDO: Projeto Estrutural - Planta de Formas Teto Terreno e Cobertura

FRANCHA: 02/02